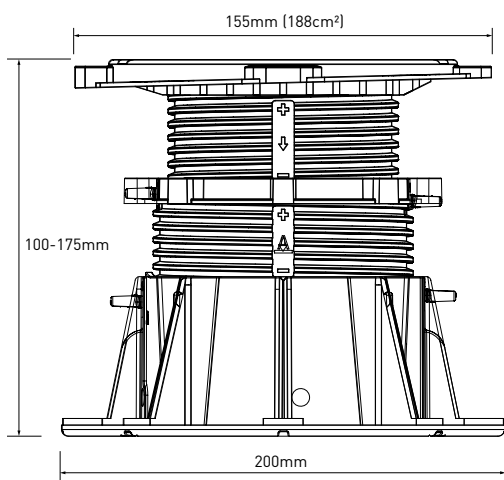


DPH-5 - verstelbaar van 100-175 mm



De sleutels: sleutel van veiligheidsvergrendeling om vloerdrager vast te stellen op de vereiste grootte.

Verstelbare hoogte

Traploos verstelbaar van 100 tot 175 mm met geïntegreerd hellingcorrector in de kop van de vloerdrager.

Samenstelling

DPH-5 is uit 3 stukken (de hellingcorrector + kop + de basis) + 4 sleutels voor veiligheidsvergrendeling samengesteld.

Materiaal

Polypropyleen-copolymeer (CPP), materiaaldikte van 2 tot 5 mm.
Samenstelling: 80% gerecycled CPP, 20% talk en UV master batch : zwart, en 100% recyclebaar.

Afmetingen DPH-5

Diameter van de kop 155mm, montageoppervlak 188 cm².
Diameter van de basis 200 mm, grondoppervlak 314cm².

Prestaties

Bestand tegen veroudering, UV, weersinvloeden, zeezout, chemische producten en tegen rotting bestand.

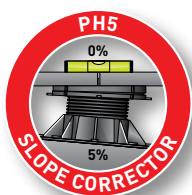
Gebruikstemperatuur: van -50° tot + 90°

Toepassing

Drager voor verhoging vloer- en dakterras.

Geschikt voor alle soorten materialen: hout, steen, keramiek, composietmaterialen, metaal, glasvezel enz.

Geschikt voor elke stabiele ondergrond, ook op isolatieplaten.



Hellingcorrector PH5

Geïntegreerd hellingcorrector in de kop van de vloerdrager. Regeling van 0 -5% (door tussen pozen van 0,5%).

Toebehoren

Tegelkruizen: Om voegen te creëren zijn er verschillende tegelkruizen te verkrijgen. Beschikbaar zijn 2-4,5-6-8 en 10 mm. Montage aan de kop van de vloerdrager alleen met druk clip.



Hoogte van de tegelkruizen : 25 mm.

Balksteun: Draagt balken in hout, **Vulrubbers:** Verbetert de akoestische aluminium of composieten voor prestatie en kan ongelijke hoogte van allerlei systemen van ophogingen. tegels helpen gelijk te maken.



Druktest : 1 daN = 1kg/f = 2,23 lb/f

Uitgevoerd op het volledige oppervlak van de kop (1/1), op de helft (1/2), of op een kwart (1/4).

Positie	Hoogte (mm)	Helling	Belasting (daN)	Belasting (lbf)
1/1	120	0%	2020	4505
1/2	120	0%	1325	2955
1/4	120	0%	800	1784
1/1	140	0%	1870	4170
1/2	140	0%	1230	2743
1/4	140	0%	710	1583
1/1	175	5%	1640	3657
1/2	175	5%	1160	2587
1/4	175	5%	850	1896

Belangrijke opmerking:

a) Veiligheid voor voetgangerterrassen: deel de in de tabel opgegeven belasting (daN en lbf) door 2 met inachtneming van een veiligheidscoëfficiënt van -15%

b) Veiligheid voor technische vloeren: deel de in de tabel opgegeven belasting door 4 met inachtneming van een veiligheidscoëfficiënt van -15%.



Buzon Pedestal International s.a. / n.v.

Z.I. des Hauts-Sarts, Zone 1 - Prolongement rue de l'Abbaye, 134 - B-4040 Herstal - Belgium

Tel. +32 (0) 4 248 39 83 Fax +32 (0) 4 264 82 38 E-Mail info@buzon-world.com www.buzon-world.com