

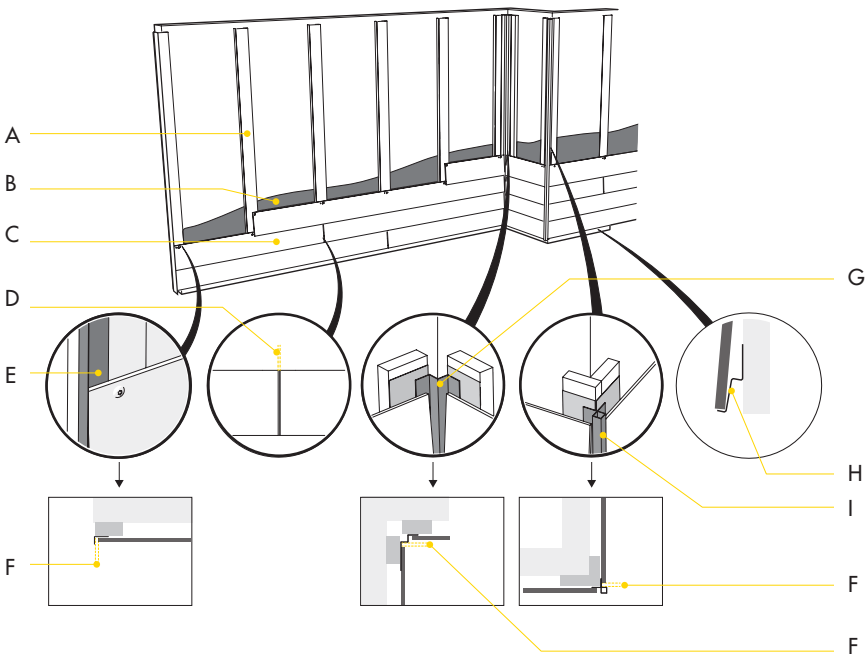
Love home,  
live Trespa



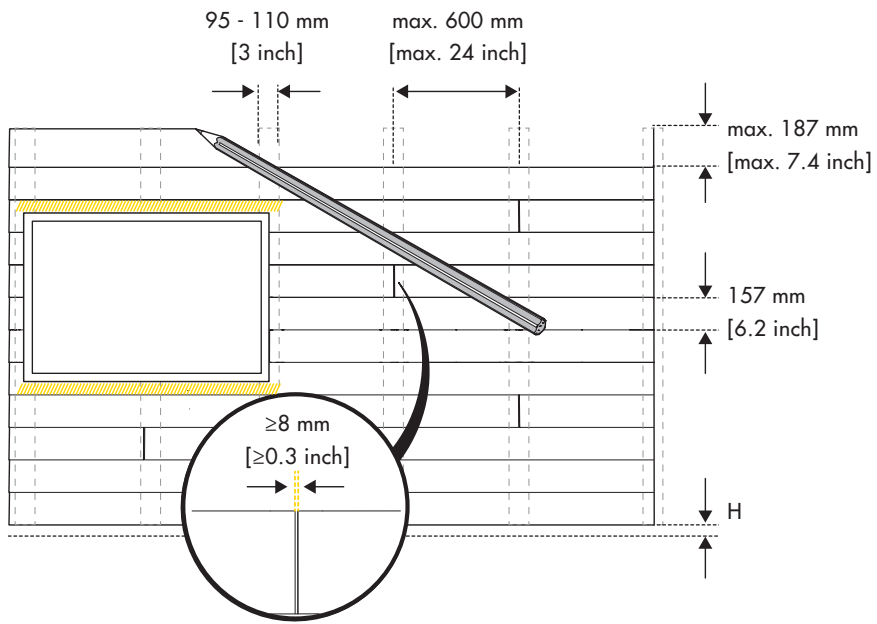
Potdekselstroken

Montagehandleiding

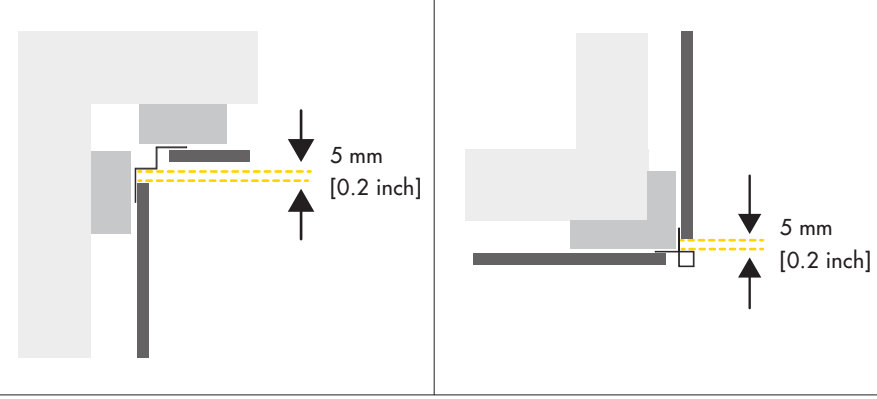
1



2

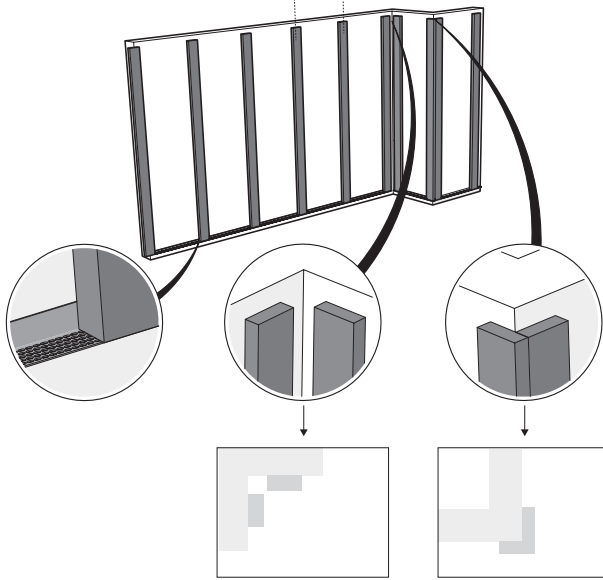


3

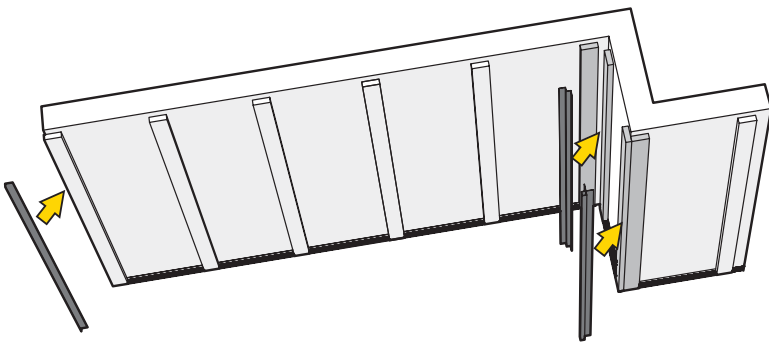


4

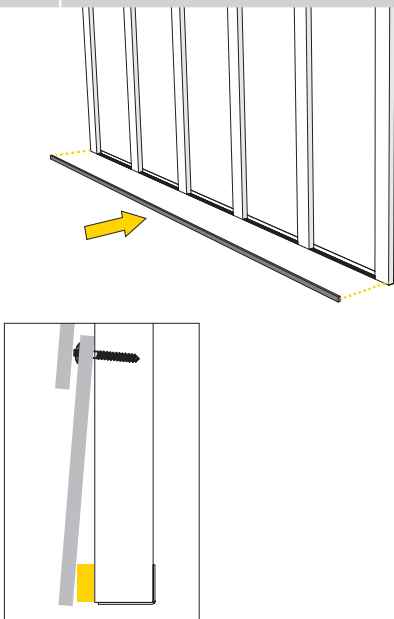
Max. 600 mm  
[24 inch]



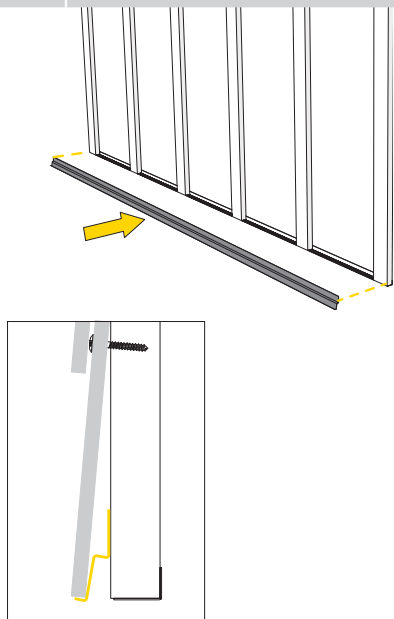
5



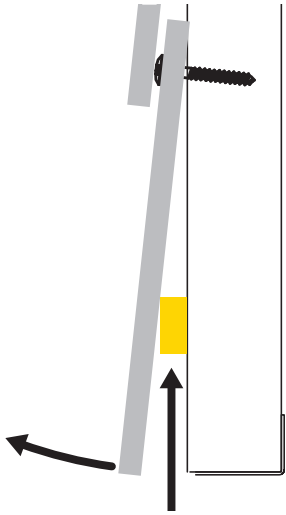
6a



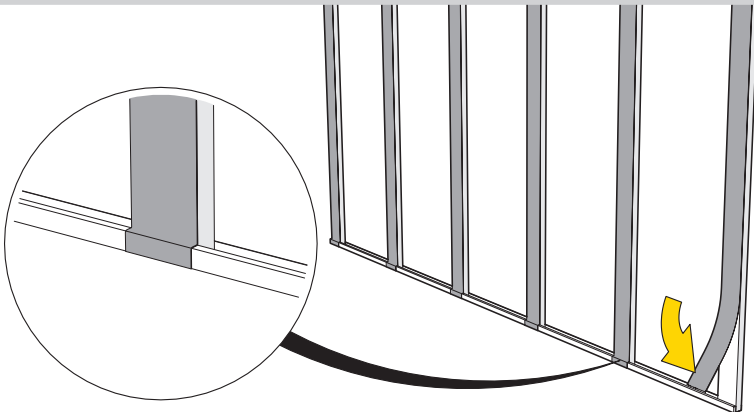
6b



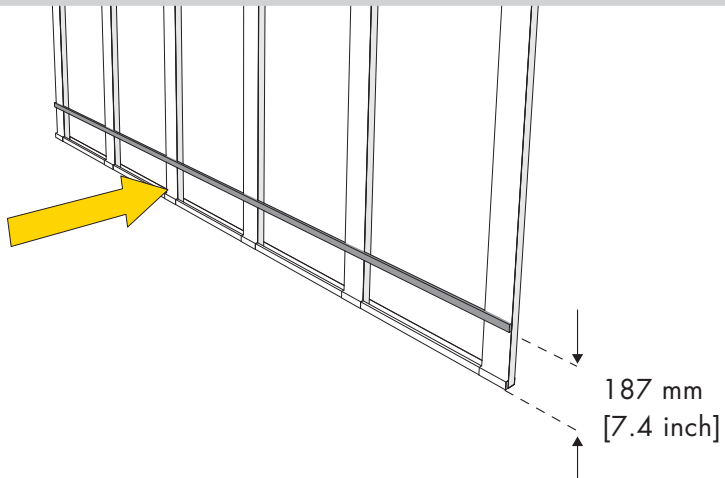
7



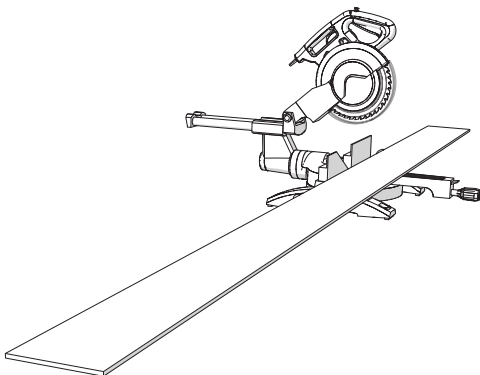
8

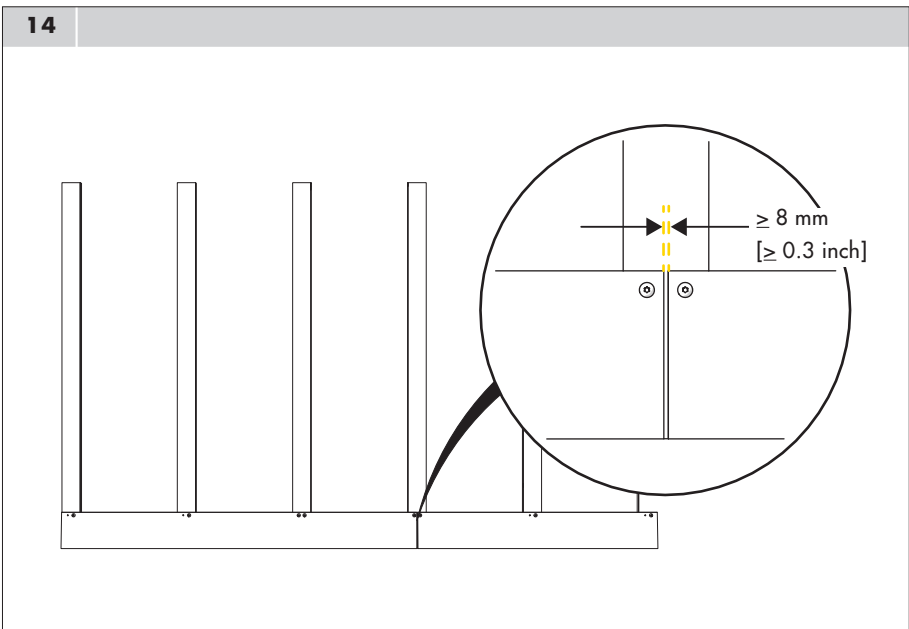
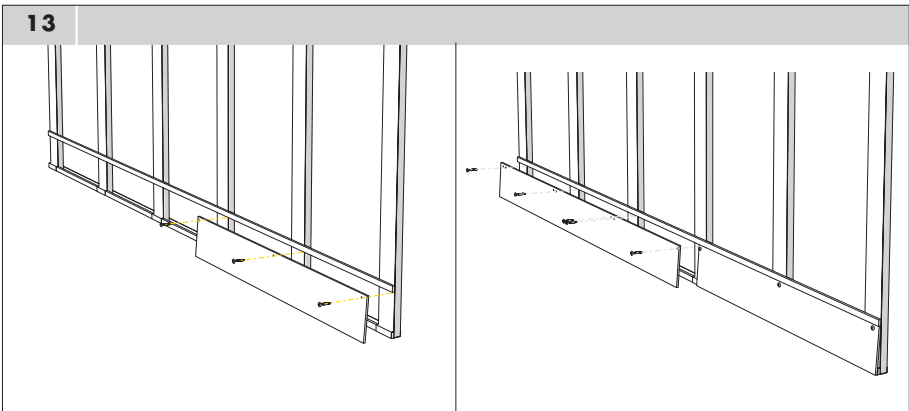
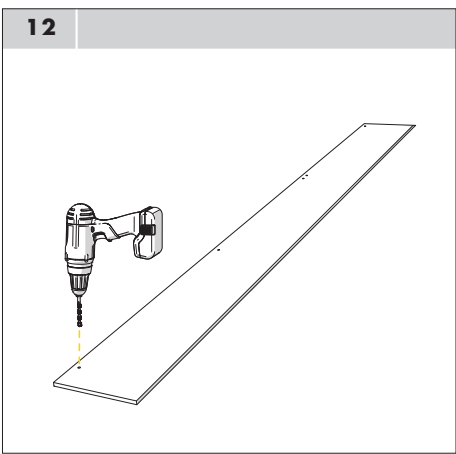
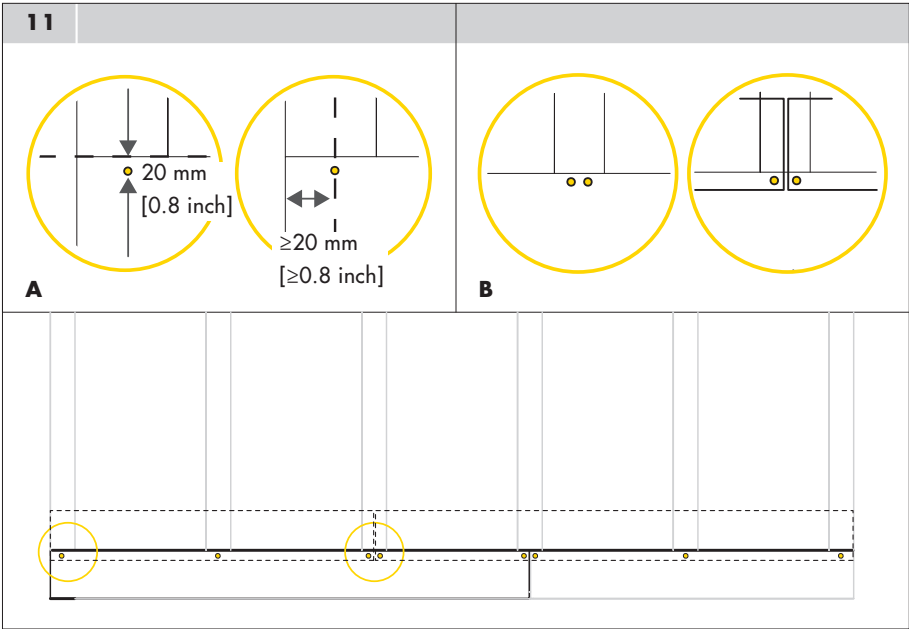


9

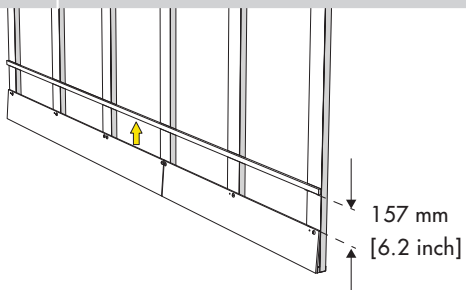


10

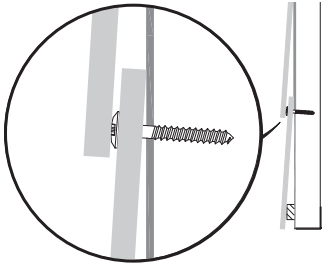
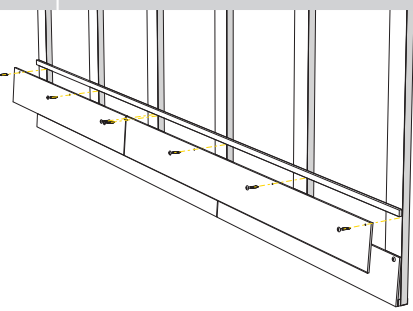




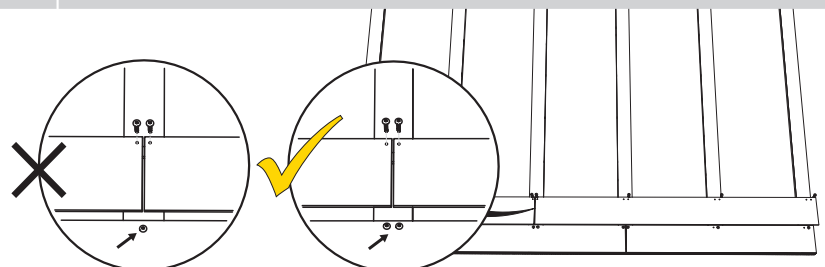
15



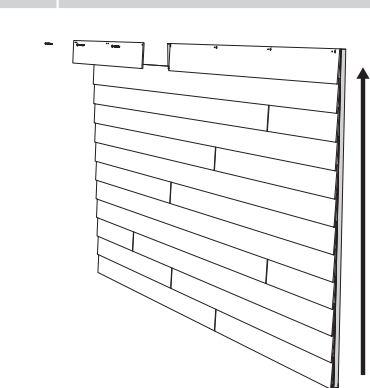
16



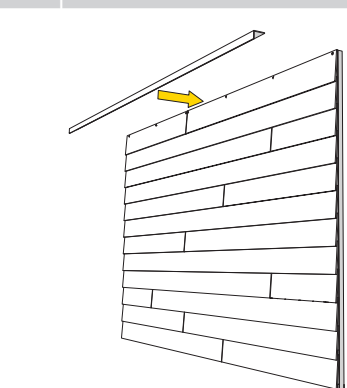
17

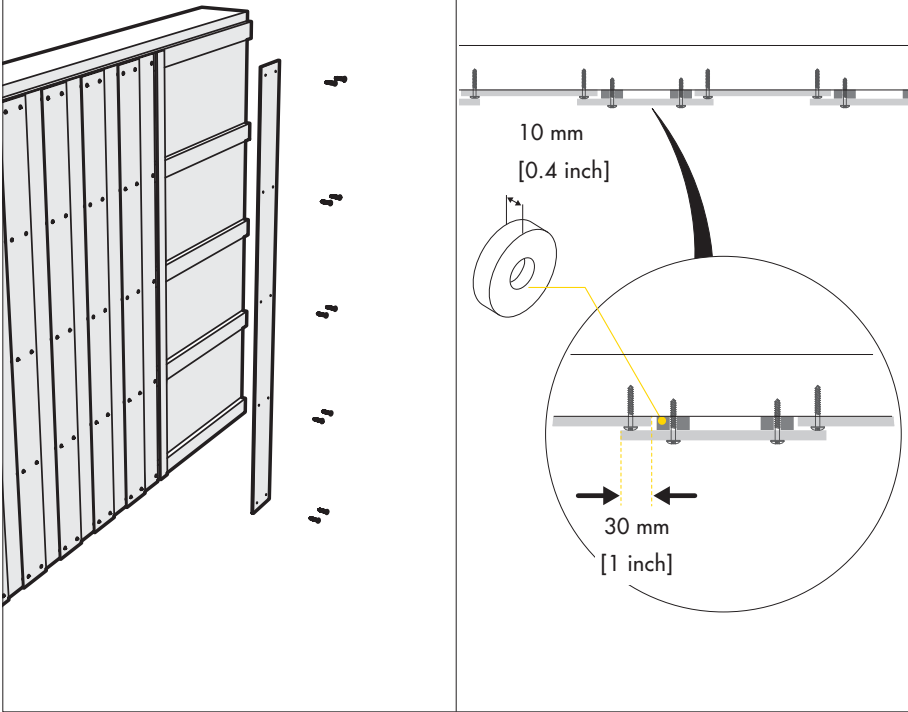
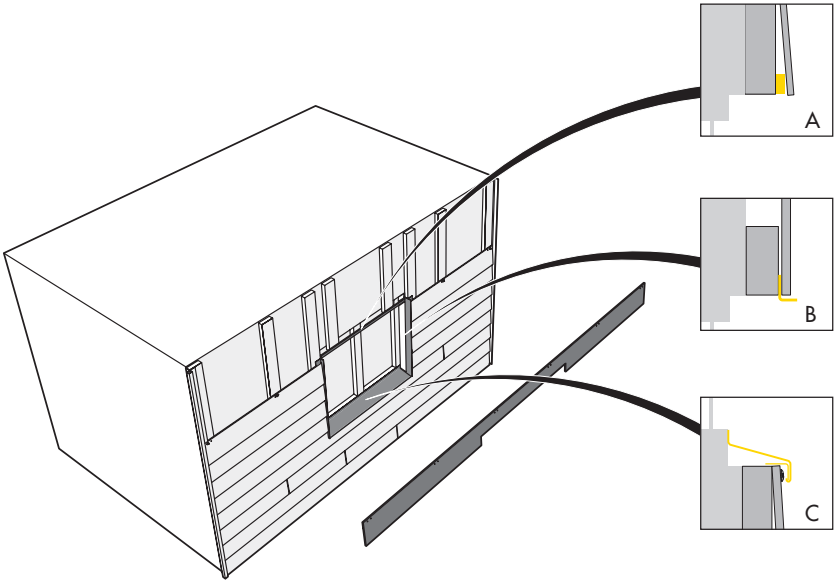


18



19







## VOORWOORD

### MONTAGEHANDLEIDING VOOR DE PROFESSIONELE VERWERKER

Geachte klant,

Gefeliciteerd met de aanschaf van dit Trespa Pura NFC®-product. Deze handleiding bevat benodigde informatie om snel een vakkundig resultaat te behalen.

Dit Trespa Pura NFC®-product maakt onderdeel uit van het Trespa Pura NFC®-Potdekselsysteem. Deze handleiding beschrijft hoe u het Trespa Pura NFC®-Potdekselsysteem kunt toepassen. De overige componenten die onderdeel uitmaken van het Trespa Pura NFC®-Potdekselsysteem, dient u aanvullend aan te schaffen. Een overzicht van de componenten is te vinden in hoofdstuk 1.

De informatie uit deze handleiding is belangrijk voor het juist en veilig gebruik van het product. Wij verzoeken u vriendelijk om deze informatie zorgvuldig door te nemen, alvorens met het product te gaan werken.

Bewaar deze handleiding.

---

## BEDOELD GEBRUIK

Trespa Pura NFC® is bedoeld om gevels mee te bekleden.  
Trespa Pura NFC® is bedoeld voor de professionele verwerker.

De verwerker dient op de hoogte te zijn van de lokale bouwregelgeving.  
Voor actuele product/technische informatie zie [www.trespa.info](http://www.trespa.info).

### WAARSCHUWING

Elk andere gebruik dan het hierboven beschreven bedoeld gebruik, wordt gezien als onbedoeld gebruik.

---

Dit document is uitsluitend bestemd als algemene aanbeveling. Trespa verstrekt deze richtlijnen en alle test-, en ontwerpgegevens en informatie betreffende regelgeving alleen voor informatiedoeleinden en adviseert met klem dat de klant, projecteigenaar en architect onafhankelijk advies inwinnen bij een gecertificeerde bouwkundige en/of constructeur over toepassing en installatie, en over het voldoen aan de ontwerpvereisten, van toepassing zijnde voorschriften, wet- en regelgeving en testnormen. Raadpleeg de lokaal toepasselijke verordeningen en ontwerpvereisten om juist gebruik zeker te stellen.

---

## SYMBOLEN IN DE HANDLEIDING

### Veiligheidssymbolen:

#### WAARSCHUWING

De verwerker kan in sommige gevallen zichzelf (ernstig) verwonden of het product ernstig beschadigen. Een waarschuwing wijst op zulke schade als de verwerker de procedures niet zorgvuldig uitvoert.

#### VOORZICHTIG

Het product kan gevaar lopen. 'Voorzichtig' duidt op schade aan het product als de verwerker de procedures niet zorgvuldig uitvoert.

#### LET OP

Dit is een opmerking met aanvullende informatie voor de verwerker.  
Een opmerking maakt de verwerker attent op mogelijke problemen.



## INHOUDSOPGAVE

Voorwoord	31
Bedoeld gebruik	31
Symbolen in de handleiding	31
<b>Overzicht van belangrijke begrippen</b>	32
<b>Resultaat in vier eenvoudige stappen</b>	33
1. Zorg voor de juiste benodigdheden	33
2. Maak een geveltekening	36
3. Zorg voor de juiste basisconstructie	36
4. Volg de montagehandelingen	36
<b>Bijlage 1</b>	
Waar moet ik op letten als ik Trespa Pura NFC®-Potdekselstroken plaats rond een raam?	39
<b>Bijlage 2</b>	
Hoe plaats ik Trespa Pura NFC®-Potdekselstroken verticaal?	39

## OVERZICHT VAN BELANGRIJKE BEGRIPPEN

ZIE **AFBEELDING 1** Overzichtstekening Trespa Pura NFC®-Potdekselsysteem

- A Verticale regel
- B Gevelfolie (indien van toepassing)
- C Potdekselstrook
- D Tussenvoeg
- E Potdeksel-eindprofiel
- F Beginvoeg/eindvoeg
- G Potdeksel-binnenhoekprofiel
- H Potdeksel-startprofiel
- I Potdeksel-buitenhoekprofiel

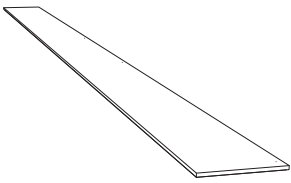
**RESULTAAT IN VIER EENVOUDIGE STAPPEN**

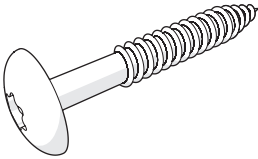
U KUNT UW GEVEL VOORZIEN VAN TRESPA PURA NFC®-POTDEKSELSTROKEN IN VIER EENVOUDIGE STAPPEN:

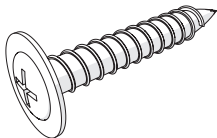
- 1 Zorg voor de juiste benodigdheden.
- 2 Maak een geveltekening.
- 3 Zorg voor de juiste basisconstructie.
- 4 Voer de montagehandelingen uit.

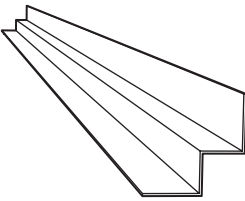
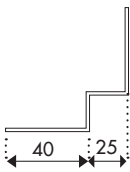
**1 ZORG VOOR DE JUISTE BENODIGDHEDEN**

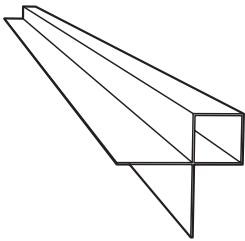
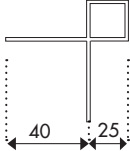
Trespa Pura NFC®-Potdekselsysteemcomponenten.

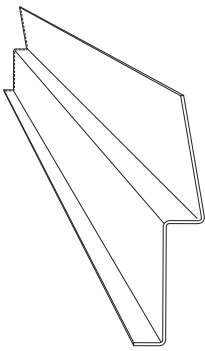
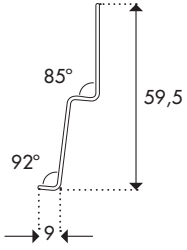
<b>Trespa Pura NFC®-Potdekselstrook</b>			
	Afmetingen (mm)	Verkrijgbare kleuren	Kleurcode
	3050 x 187 x 8	Royal Mahogany Aged Ash White Pine Slate Ebony Classic Oak Romantic Walnut	PU 04 PU 17 PU 20 PU 22 PU 02 PU 08
Potdekselstrook			

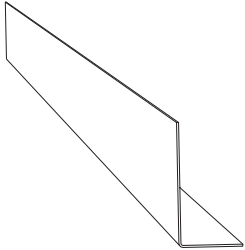
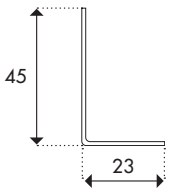
<b>SFS INTEC HPL-snelmontageschroef</b>			
	Afmetingen (mm)	Verkrijgbare kleuren	Kleurcode
	4,8 x 38	Royal Mahogany Aged Ash White Pine Slate Ebony Classic Oak Romantic Walnut	PU 04 PU 17 PU 20 PU 22 PU 02 PU 08
HPL-snelmontageschroef			

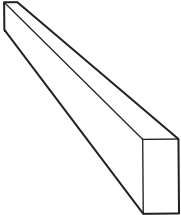
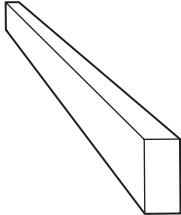
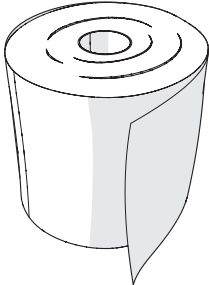
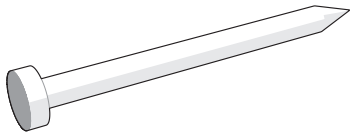
<b>SFS INTEC Profielschroef</b>			
	Afmetingen (mm)	Verkrijgbare kleuren	Kleurcode
	4,1 x 30	–	–
SFS Profielschroef			

<b>Proface® Potdeksel-binnenhoekprofiel</b>			
	Afmetingen (mm)	Verkrijgbare kleuren	Kleurcode
	Lengte 3000 	Royal Mahogany Aged Ash White Pine Slate Ebony Classic Oak Romantic Walnut	PU 04 PU 17 PU 20 PU 22 PU 02 PU 08
Potdeksel-binnenhoekprofiel			

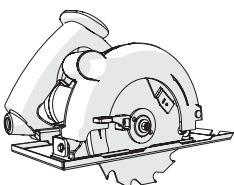
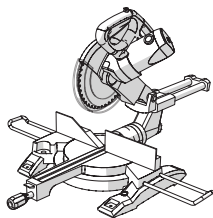
Proface® Potdeksel-buitenhoekprofiel			
	Afmetingen (mm)	Verkrijgbare kleuren	Kleurcode
	Lengte 3000 	Royal Mahogany Aged Ash White Pine Slate Ebony Classic Oak Romantic Walnut	PU 04 PU 17 PU 20 PU 22 PU 02 PU 08
Potdeksel-buitenhoekprofiel			

Proface® Potdeksel-startprofiel			
	Afmetingen (mm)	Verkrijgbare kleuren	Kleurcode
	Lengte 3000 	Royal Mahogany Aged Ash White Pine Slate Ebony Classic Oak Romantic Walnut	PU 04 PU 17 PU 20 PU 22 PU 02 PU 08
Potdeksel-startprofiel			

Proface® Potdeksel-eindprofiel			
	Afmetingen (mm)	Verkrijgbare kleuren	Kleurcode
	Lengte 3000 	Royal Mahogany Aged Ash White Pine Slate Ebony Classic Oak Romantic Walnut	PU 04 PU 17 PU 20 PU 22 PU 02 PU 08
Potdeksel-eindprofiel			

Materialen	
	
Stellat (optioneel)	Montagelat
	
EPDM-rubber. Minimaal de breedte van de verticale regels	Spijkers met platverzonken kop om de montage - en stellat(en) te bevestigen

## Gereedschappen

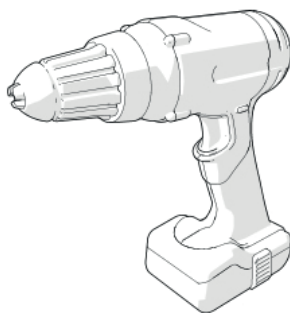


Afkortzaag of cirkelzaag

De volgende richtlijnen zijn van toepassing op het zagen van Trespa Pura NFC®-stroken:

- **Tandvorm:** Wisseltand of trapezium-vlaktand.
- **Positionering:** intrede tand altijd aan de decoratieve kant van de Trespa Pura NFC®-strook.
- **Zaagkanten:** Scherpe randen kunnen met schuurpapier of een frees verwijderd worden.
- **Zaaghoek:** Een optimaal zaagresultaat wordt verkregen bij een zaagtandintrede van 45°.

➔ Kijk voor actuele informatie met betrekking tot de bewerkingsrichtlijnen van Trespa op [www.trespa.info](http://www.trespa.info).



Accu schroef/boormachine met slipkoppeling



Hardmetalen HSS-boor, tophoek 60°–80°.

Gebruik onderlegplaten tijdens het boren van Trespa Pura NFC®-stroken.

➔ Kijk voor actuele informatie met betrekking tot de bewerkingsrichtlijnen van Trespa op [www.trespa.info](http://www.trespa.info).



Diameter in mm	Aantal omwentelingen	Aanzetsnelheid in mm/min
5	= 3.000/min	60–120
8	= 2.000/min	40–80

Hardmetalen HSS-boor

## 2 MAAK EEN GEVELTEKENING

### Aandachtspunten bij het maken van de geveltekening:

- Tussenvoegen bevinden zich in het midden van de verticale regels.
- De Tussenvoegbreedte dient minimaal 8 mm te zijn.
- De Potdekselstroken dienen 30 mm te overlappen.
- De afstand tussen de verticale regels is maximaal 600 mm.
- De verticale regels dienen 95 - 110 mm breed te zijn.
- Gebruik in binnen- en buitenhoeken Potdeksel-hoekprofielen.
- De afstand tussen de Potdekselstroken en de Potdeksel-hoekprofielen (de eindvoeg) dient 5 mm te zijn.
- Bevindt zich een onderbreking (raam, deur, etc.) in de gevel? Zorg dat de Potdekselstroken niet te smal hoeven worden afgezaagd. U kunt dit beïnvloeden door starthoogte (H) aan te passen.

ZIE **AFBEELDING 2** Maak voordat u begint een plan in de vorm van een geveltekening

ZIE **AFBEELDING 3** De eindvoegen dienen minimaal 5 mm breed te zijn

## 3 ZORG VOOR DE JUISTE BASISCONSTRUCTIE

### Aandachtspunten bij de basisconstructie:

- Trespa® Pura® is te gebruiken als onderdeel in een geventileerd gevelsysteem waarin luchtcirculatie mogelijk is tussen het gevelmateriaal en de achterliggende waterkerende laag.
- Voor een natuurlijke ventilatie wordt de gevel voorzien van een minimaal 20 mm diepe spouw direct achter het gevelmateriaal.
- Plaats verticale regels op maximaal 600 mm van elkaar.
- Onderaan en bovenaan de gevelbekleding, alsmede bij iedere gevelonderbreking (bv kozijnen), dienen ventilatieopeningen aangebracht te worden van minimaal 50 cm<sup>2</sup>/m<sup>1</sup>.
- Werk indien nodig de ventilatieopeningen af met een ventilatieprofiel.
- Zorg voor een passende constructie in de hoeken.

ZIE **AFBEELDING 4** Zorg voor de juiste basisconstructie

## 4 VOLG DE MONTAGEHANDELINGEN

### 1. Plaats de Potdeksel-hoekprofielen en de Potdeksel-eindprofielen (indien deze in uw geveltekening voorkomen)

ZIE **AFBEELDING 5** Plaats de Potdeksel-hoekprofielen en de Potdeksel-eindprofielen

### 2. Breng de stellat aan OF breng het Potdeksel-startprofiel aan

Zowel de stellat als het Potdeksel-startprofiel ondersteunen de eerste rij Potdekselstroken. Maak de keuze tussen een stellat of een Potdeksel-startprofiel.

#### LET OP

De hoogte en de waarop u de stellat aanbrengt en de afmetingen van de stellat hebben invloed op de hoek van de eerste rij Potdekselstroken.

ZIE **AFBEELDING 6<sup>A</sup>** Gebruikt u een stellat? Breng de stellat aan

ZIE **AFBEELDING 6<sup>B</sup>** Gebruikt u het Potdeksel-startprofiel? – Breng het Potdeksel-startprofiel aan

ZIE **AFBEELDING 7** De hoogte waarop de stellat gemonteerd wordt, heeft invloed op de hoek van de eerste rij Potdekselstroken

### 3. Breng stroken EPDM-rubber aan

Gebruik een strook EPDM-rubber die tenminste even breed is als de verticale regel.

ZIE **AFBEELDING 8** Breng stroken EPDM-rubber aan

### 4. Monteer een montagelat

Monteer een montagelat op 187 mm afstand van de starthoogte.

ZIE **AFBEELDING 9** Monteer een montagelat

### 5. Zaag de Potdekselstroken op maat

Zaag de Potdekselstroken met de decorzijde naar boven.

☞ Kijk voor actuele informatie met betrekking tot de bewerkingsrichtlijnen van Trespa op [www.trespa.info](http://www.trespa.info).

ZIE **AFBEELDING 10** Zaag de Potdekselstroken op maat

### 6. Bepaal de positie van de te boren gaten in de Potdekselstroken

U dient de Potdekselstroken op iedere verticale regel te bevestigen.

Teken van te voren de positie van de gaten af.

#### Aandachtspunten bij het aftekenen van de gaten

- Teken de gaten 20 mm vanaf de bovenzijde van de Potdekselstrook.
- Teken de gaten minimaal 20 mm vanaf de zijkant van de verticale regel.
- Teken twee gaten af op de plek waar de opvolgende rij Potdekselstroken een tussenvoeg heeft.
- Raadpleeg uw geveltekening om te zien waar u de tussenvoegen wilt gaan positioneren.

ZIE **AFBEELDING 11** U dient de positie van de gaten nauwkeurig af te tekenen

### 7. Boor de gaten in de Potdekselstroken

Gebruik bij het boren van de gaten een 8 mm hardmetalen HSS-boor, tophoek 60-80°.

Tip: boor één van de gaten 5 mm. Hiermee fixeert u de Potdekselstrook.

☞ Kijk voor actuele informatie met betrekking tot de bewerkingsrichtlijnen van Trespa op [www.trespa.info](http://www.trespa.info).

ZIE **AFBEELDING 12** Boor de gaten in de Potdekselstroken

## 8. Monteer de eerste rij Potdekselstroken

### Aandachtspunten bij het monteren van de Potdekselstroken

- Zorg ervoor dat de tussenvoegbreedte minimaal 8 mm bedraagt.
- Gebruik HPL-snelmontageschroeven.

#### **⚠ VOORZICHTIG**

Draai de HPL-snelmontageschroeven niet te vast. Gebruik de slipkoppeling van uw accuboormachine. Stel de slipkoppeling zodanig in dat er geen voorspanning op de Potdekselstrook komt. Door voorspanning kan de Potdekselstrook kromtrekken.

ZIE **AFBEELDING 13** | Monteer de eerste rij Potdekselstroken

ZIE **AFBEELDING 14** | Zorg dat de tussenvoegbreedte minimaal 8 mm bedraagt

## 9. Verplaats de montageplat

Verplaats de montageplat 157 mm omhoog (157 mm = 187 mm - 30 mm overlap).

ZIE **AFBEELDING 15** | Verplaats de montageplat

## 10. Monteer de tweede rij Potdekselstroken

- Zaag, boor en monteer de tweede rij Potdekselstroken.
- Zorg er bij het plaatsen voor dat de nieuwe rij de vorige rij met 30 mm overlapt.

#### **LET OP**

Doordat de Potdekselstrook ondersteund wordt door een HPL-snelmontageschroef ontstaat een ruimte van circa 2 mm tussen de rijen Potdekselstroken. Deze ruimte is zeer belangrijk! De ruimte voorkomt vochtophoping.

- Controleer bij het plaatsen van een naad of beide Potdekselstroken ondersteund worden door een HPL-snelmontageschroef.

ZIE **AFBEELDING 16** | Monteer de tweede rij Potdekselstroken

ZIE **AFBEELDING 17** | Controleer of de Potdekselstroken ondersteund worden door een HPL-snelmontageschroef

## 11. Monteer de overige rijen Potdekselstroken

Monteer de overige rijen Potdekselstroken van onder naar boven.

ZIE **AFBEELDING 18** | Monteer de overige rijen Potdekselstroken van onder naar boven

## 12. Zorg voor een juiste afwerking

Zorg voor de juiste afwerking. Gebruik bijvoorbeeld een daktrim om de bovenste rij HPL-snelmontageschroeven af te dekken.

ZIE **AFBEELDING 19** | Werk af met bijvoorbeeld een daktrim

**BIJLAGE 1**

## WAAR MOET IK OP LETTEN ALS IK TRESPA PURA NFC®-POTDEKSELSTROKEN PLAATS ROND EEN RAAM?

- Ondersteun de Potdekselstrook direct boven het raam met een stellat (A).
- Werk de zijkant van het raam af met een Potdeksel-eindprofiel (B).
- Werk de onderkant van het raam af met een waterslag (C).

ZIE **AFBEELDING 20** Afwerking rond een raam

**BIJLAGE 2**

## HOE PLAATS IK TRESPA PURA NFC®-POTDEKSELSTROKEN VERTICAAL?

- Plaats horizontale regels tegen de gevel.
- Plaats de Potdekselstroken om en om. Zorg voor 30 mm overlap.
- Plaats een montage van 10 mm tussen de Potdekselstrook en de horizontale regel.

ZIE **AFBEELDING 21** Verticale plaatsing Trespa Pura NFC®-Potdekselstroken

**DISCLAIMER**

Deze voorwaarden zijn van toepassing op het gebruik van dit document en zulk gebruik houdt automatisch in dat de wederpartij instemt met de toepasselijkheid van deze voorwaarden. De door Trespa International B.V. ("Trespa") in dit document verstrekte informatie is louter indicatief. Trespa kan de juistheid en volledigheid van deze informatie niet garanderen. Trespa kan op ieder moment en zonder voorafgaande aankondiging de in dit document opgenomen informatie wijzigen. Trespa's klanten en derden dienen zich ervan te vergewissen dat zij over de meest recente versie van dit document beschikken (voor de meest recente versie raadpleeg: [www.trespa.com](http://www.trespa.com)). Aan de verstrekte informatie kunnen geen rechten worden ontleend en het gebruik daarvan gebeurt uitsluitend op eigen risico en verantwoordelijkheid. Trespa garandeert niet dat de informatie in dit document geschikt is voor het doel waarvoor deze door de wederpartij wordt geraadpleegd. Dit document bevat geen ontwerpen, constructieberekeningen, calculaties of berekeningen van enige andere prestatie ten behoeve van klanten of derden. De informatie zoals vertrekt in dit document kan niet worden beschouwd als garantie van eigenschappen van Trespa-producten. Kleuren in Trespa's communicatie-middelen (waaronder, maar niet beperkt tot drukwerk) en van monsters van Trespa's producten kunnen afwijken van de kleur van de te leveren Trespa-producten. Monsters zijn niet bedoeld voor het uitvoeren van producttesten en zijn niet representatief voor kenmerken van de Trespa-producten. Trespa's producten en monsters worden geproduceerd binnen de opgegeven kleurtoleranties en (productie-partijen) kunnen onderling afwijken, zelfs indien dezelfde kleur wordt toegepast. Ook de kijkhoek beïnvloedt de kleurwaarneming (Meteon Metallics platen hebben een richtingsgebonden gekleurd oppervlak). De genoemde kleur-stabiliteit

en kleurspecificaties hebben uitsluitend betrekking op het decoratieve oppervlak van Trespa's producten, en niet op het kern-materiaal en monsters van Trespa's producten. Klanten en derden dienen zich door een professionele adviseur te laten adviseren over (de geschiktheid van) Trespa's producten voor de gewenste toepassingen en over de toepasselijke wet- en regelgeving. Trespa kan in dit verband geen enkele garantie verlenen. De meest recente en geldige versie van het leveringsprogramma en de materiaal eigenschappen tabel (Material Properties Datasheet) staan op [www.trespa.info](http://www.trespa.info). Uitsluitend de informatie in de meest recente en geldige materiaal eigenschappen tabel dient te worden gebruikt voor de selectie van en advisering over Trespa-producten. Trespa behoudt zich het recht voor om zonder voorafgaande aankondiging haar producten (en de specificaties ervan) te wijzigen.

**AANSPRAKELIJKHEIDSBEPERKING**

Trespa is niet aansprakelijk (noch contractueel noch buiten-contractueel) voor enige schade voortvloeiende uit of verband houdende met het gebruik van dit document, behalve indien en voorzover zulke schade het gevolg is van bedrog, opzet of bewuste roekeloosheid zijdens Trespa en/of haar bedrijfsleiding. De beperking van de aansprakelijkheid geldt voor alle met Trespa verbonden partijen, met inbegrip van doch niet beperkt tot haar bestuurders, werknemers, verbonden ondernemingen, leveranciers, distributeurs, agenten en vertegenwoordigers.

**ALGEMENE VERKOOP-VOORWAARDEN**

Alle mondelinge en schriftelijke mededelingen, aanbiedingen, offertes, verkopen, leveringen en/of overeenkomsten en alle daarmee samenhangende prestaties van Trespa zijn onderworpen aan de Algemene verkoopvoorwaarden Trespa International B.V. zoals gedeponeerd bij de Nederlandse

Kamer van Koophandel, welke kunnen worden gedownload van de Trespa website [www.trespa.com](http://www.trespa.com). Alle mondelinge en schriftelijke mededelingen, aanbiedingen, offertes, verkopen, leveringen en/of overeenkomsten en alle daarmee samenhangende prestaties van Trespa North America, Ltd. zijn onderworpen aan de 'Trespa North America General Terms and Conditions of Sale', welke beschikbaar zijn op en kunnen worden gedownload van de Trespa website, [www.trespa.com](http://www.trespa.com). De tekst van deze algemene verkoopvoorwaarden wordt op verzoek kosteloos toegezonden. De toepasselijkheid van enige andere algemene voorwaarden dan de hierboven genoemde algemene verkoopvoorwaarden wordt uitdrukkelijk verworpen en zulke andere algemene voorwaarden zijn niet van toepassing, ongeacht of daarnaar wordt verwezen op offerteaanvragen, offerte-bevestigingen, briefpapier en/of overige documenten van enige wederpartij.

**INTELLECTUELE EIGENDOM**

Alle intellectuele eigendomsrechten en overige rechten met betrekking tot de inhoud van dit document (met inbegrip van, doch niet beperkt tot, logo's, tekst en foto's) behoren toe aan Trespa en/of haar licentie-gevers. Enig gebruik van de inhoud van dit document, daaronder mede begrepen distributie, reproductie, openbaarmaking, opslag in een geautomatiseerd gegevensbestand of verzending daarvan zonder de voorafgaande schriftelijke toestemming van Trespa, is uitdrukkelijk verboden. © Trespa, Meteon, Athlon, TopLab, TopLab<sup>PLUS</sup>, TopLab<sup>ECO-FIBRE</sup>, Virtuo, Izeon, Volkern, Trespa Essentials, Trespa Pura NFC en Mystic Metallics zijn geregistreerde handelsmerken van Trespa.

**Vragen**

Voor vragen of opmerkingen over het bovenstaande kunt u contact opnemen met Trespa.



**TRESPA INTERNATIONAL B.V.**

P.O. Box 110, 6000 AC Weert  
Wetering 20, 6002 SM Weert  
The Netherlands  
[www.trespa.com](http://www.trespa.com)  
Tel: +31 (0) 495 458 358  
[info@trespa.com](mailto:info@trespa.com)

